

M360 R

CARATTERISTICHE CHARACTERISTICS

Monoblocco con vetro panoramico a saliscendi, completamente a scomparsa all'interno del basamento. Il movimento del vetro è motorizzato con comando a pulsanti.

Vetro costituito di due sezioni, motorizzate in modo indipendente, gestibili separatamente. Apertura e chiusura gestita da sensori, per l'apertura totale è sufficiente una singola pressione del pulsante, per la chiusura è necessario mantenere premuto il pulsante.

M360 R è disponibile in 4 varianti di cappa, in 3 finiture: Nero, Bianco, Cor-ten.

Le varianti sono: 3 con cappa tecnica e controcapa estetica in acciaio e 1 con cappa tecnica provvista di profilo per il rivestimento della stessa in cartongesso.

Firebox with vertical action panoramic glass that retracts completely into the unit's base. The glass motor is button-controlled.

The glass is made in two independently driven sections with separate controls.

The opening/closing action is sensor-controlled; to open the glass completely, simply press the button once, to close it hold the button down.

M360 R is available with 4 different hoods and 3 finishes: White, Black and Cor-ten.

The following hood variants are available: 3 with a steel hood and hood cover, and 1 with a bare hood equipped with a profile for covering in plasterboard.

DATI TECNICI

TECHNICAL DATA

- Peso basamento **kg 125**
Weight basement
- Peso cappa-tecnica estetica **kg 60 - ≥ 120 kg**
Weight hood-hood cover
- Dimensioni L x P x H **cm 132 x 72 x 270**
Dimensions W x D x H
- Scarico fumi di serie **Ø cm 25**
Standard flue outlet

RIVESTIMENTI COMPATIBILI

CLADDINGS COMPATIBILITY

HELSINKI, MALMO

COLORI - Cappa, copritubo e copribordo

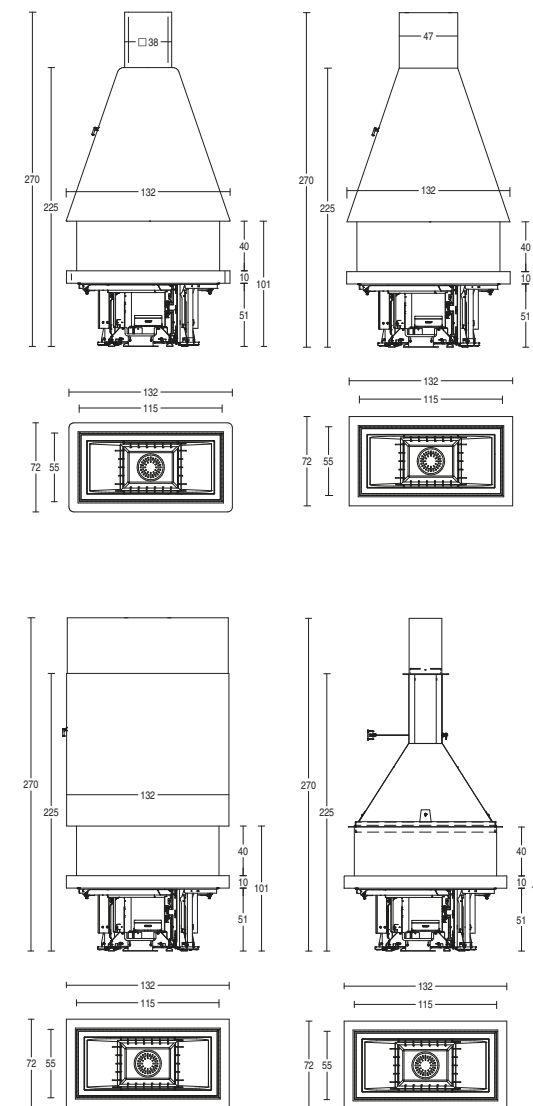
COLOURS - Hood, pipe cover and surround



* I monoblocchi della serie Panoramic sono fabbricati su specifica del committente a seguito di un ordine personalizzato che rende ogni esemplare unico e prestigioso adatto a essere installato in una singola ed identificata opera di costruzione. Sono apparecchi da riscaldamento d'ambiente per scopi specificamente decorativi e diversi dal riscaldamento con il fine di raggiungere e mantenere un determinato comfort termico nel locale di installazione. Rif. REGOLAMENTO (UE) 2015/1186.

* The Panoramic fireboxes are individually manufactured in response to a specific order, which makes each product a unique and prestigious custom-made piece, designed for installation in a single identified construction work. They are local space heaters specified for decorative purposes other than indoor space heating to reach and maintain a certain thermal comfort. Ref. REGULATION (EU) 2015/1186.

PIAZZETTA



La dimensione di 2,70 m indicata nei disegni tecnici si riferisce alla misura a listino. L'altezza minima necessaria per l'installazione è di 2,50 m. Tubo, supporto e copritubo possono essere forniti per altezze superiori su progetto personalizzato.

È disponibile un'ampia gamma di kit per il fissaggio della cappa a soffitto in grado di offrire soluzioni pratiche e funzionali per ogni tipologia di installazione, anche con soluzioni e personalizzazione su misura.

Le schede tecniche per i sistemi standard di fissaggio della cappa sono disponibili contattando l'ufficio Servizio Clienti del Gruppo Piazzetta.

The 2.70 m dimension indicated in the technical drawings is the standard height to which the price list refers. The minimum height required for installation is 2.50 m. The flue tube, mount and flue cover are available for greater heights as custom options.

We offer a wide range of hood ceiling mounting kits to cover every conceivable installation requirement, as well as custom solutions.

Please contact Piazzetta Group Customer Service for the technical specification sheets for making the hood mounting measurements for your installation.